

**RYOBI  
PRESSURE WASHER  
MODEL NO. RY80940B  
REPLACEMENT PARTS LIST**

**RYOBI  
NETTOYEUR HAUTE PRESSION  
NO. DE MODÈLE RY80940B  
LISTE DES PIÈCES DE RECHANGE**

**RYOBI  
LAVADORA A PRESIÓN  
MODELO NO. RY80940B  
LISTA DE PIEZAS DE REPUESTO**

**TECHTRONIC INDUSTRIES NORTH AMERICA, INC.**

1428 Pearman Dairy Road, Anderson, SC 29625

Phone 1-800-860-4050

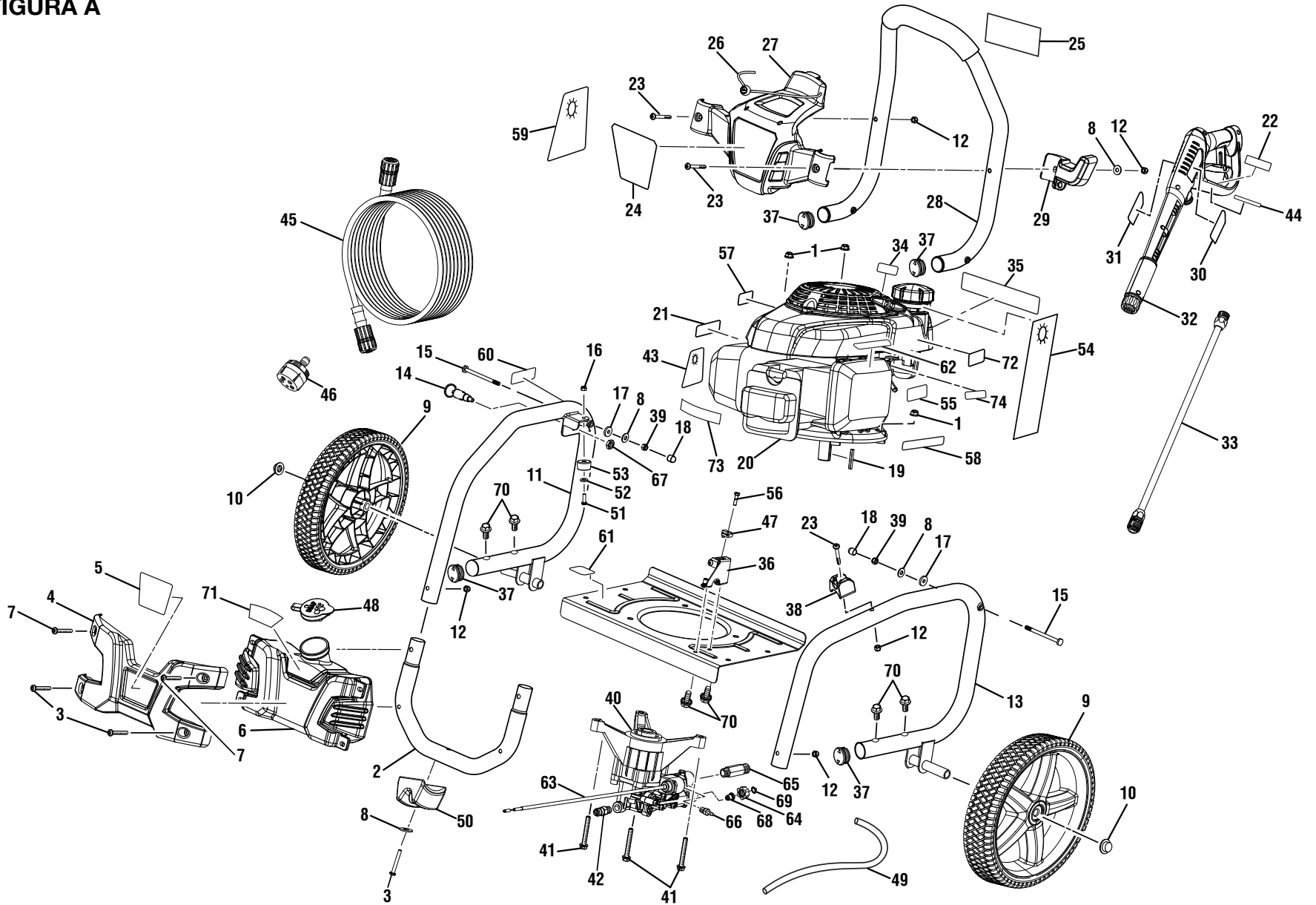
[www.ryobitools.com](http://www.ryobitools.com)

990000682

9-18-14 (Rev:02)

RYOBI PRESSURE WASHER – MODEL NO. RY80940B

FIGURE A /  
FIGURA A



## RYOBI PRESSURE WASHER – MODEL NO. RY80940B

The model number will be found on a label attached to frame. Always mention the model number in all correspondence regarding your **PRESSURE WASHER** or when ordering replacement parts.

### FIGURE A PARTS LIST

KEY	P/N	DESCRIPTION	QTY	KEY	P/N	DESCRIPTION	QTY	KEY	P/N	DESCRIPTION	QTY
1	678774002	* Lock Nut (M8 x 1-1/4).....	3	25	524408004	Quick Start Label.....	1	53	570712001	Rubber Bumper.....	1
2	310742023	Front Frame (Inc. Key. Nos. 3, 8 & 50).....	1	26	310664001	Bungee Cord & Bead Assembly.....	1	54	940473006	Warning Hang Tag.....	1
3	660224009	* Screw (M6 x 1.25in., T30 Torx Pan Hd.).....	3	27	310673013	Hose Storage (Inc. Key Nos. 25-26)	1	55	940698019	Fuel Valve Label.....	1
4	518790016	Detergent Tank Cover.....	1	28	308638032	Handle Assembly (Inc. Key No. 37)	1	56	660938003	* Cap Screw (M5 x 20 mm).....	1
5	941608002	Detergent Tank Label.....	1	29	518929002	Trigger Handle Holder.....	1	57	940947003	Combustion Warning Label.....	1
6	580875010	Detergent Tank w/Outlet.....	1	30	940654083	Trigger Handle Warning Label.....	1	58	940803018	EMC Label.....	1
7	661503015	* Bolt (M6 x 48 mm, T30 Torx Pan Hd.).....	2	31	940705189	Logo Label.....	1	59	941609001	Nozzle Hang Tag.....	1
8	638128004	* Washer (1/4 in.).....	4	32	308760009	Trigger Handle Assembly w/Label (Inc. Key Nos. 22, 30 & 44).....	1	60	940693003	Release Pin Label.....	1
9	308451053	Wheel.....	2	33	308494058	Spray Wand.....	1	61	940871002	Oil Dipstick Label.....	1
10	679957001	Metal Cap.....	2	34	940872003	E85 Label.....	1	62	941486008	Inquiries Label.....	1
11	310704009	Main Frame Assembly (Right, Inc. Key Nos. 16, 37 and 51-53).....	1	35	940894012	Danger Label.....	1	63	310437009	Idler Assembly.....	1
12	678610006	* Lock Nut (M6).....	5	36	310437005	Idle Down Speed Controller Assembly.....	1	64	642058001	Spindle.....	1
13	310703008	Main Frame Assembly (Left Inc. Key. No. 37).....	1	37	518932001	Plastic Tube Cap.....	4	65	308862003	Outlet Tube.....	1
14	308910005	Handle Release Knob.....	1	38	518931004	Spray Wand Holder.....	1	66	308452002	Detergent Suction Kit.....	1
15	678406010	* Connection Pin (1/4-20 x 3.5 in., Hex Hd.).....	2	39	678016006	* Lock Nut (1/4-20).....	2	67	678518002	* Lock Nut (1/2-20).....	1
16	678610002	* Flange Nut (M4 x 0.7).....	1	40	308653064	Pump (Inc. Key Nos. 63-66 & 68-69)	1	68	310993003	Collar.....	1
17	518724003	Spacer.....	2	41	660962003	* Bolt (M8 x 60 mm, Flange Hd.).....	3	69	308662001	Filter Screen (Pump Inlet).....	1
18	570410003	Cap.....	2	42	678169004	Thermal Release Valve.....	1	70	661505020	* Bolt (M6 x 16 mm, Flange Hd.).....	6
19	678041007	Output Shaft Key.....	1	43	961454001	Oil Dipstick Hang Tag.....	1	71	941608003	Detergent Tank Label.....	1
20	**	Engine (Honda 190cc).....	1	44	940786020	Trigger Handle Label.....	1	72	940899003	Do Not Mix Label.....	1
21	940680027	Hot Surface Label.....	1	45	308835066	High Pressure Hose (25 ft.).....	1	73	940608014	Idle Down Label.....	1
22	940654089	Trigger Handle Warning Label.....	1	46	310448004	5-in-1 Change Over Nozzle.....	1	74	941550005	On/Off Label.....	1
23	661834001	* Screw (M6 x 48 mm, Phillips Button Hd.).....	3	47	524014001	Idle Down Clip.....	1	<b>Not Shown:</b> * Oil (SAE 10W30, 18 oz.) 990000680 Operator's Manual 990000681 Quick Reference Guide 900333015 Wire Tie			
24	940779097	Performance Label.....	1	48	310650004	Detergent Tank Cap.....	1				
				49	570728007	Injection Hose.....	1				
				50	561307007	Rubber Foot.....	1				
				51	661555001	* Bolt (M4 x 12 mm, Soc. Pan Hd.).....	1				
				52	678600002	* Washer (M4).....	1				

\* Standard Hardware Item – May Be Purchased Locally  
 \*\* Parts Available At Your Local Honda Dealer

## NETTOYEUR HAUTE PRESSION RYOBI – MODÈLE NO. RY80940B

Le numéro de modèle se trouve sur une plaquette fixée sur le boîtier du moteur. Ne jamais oublier de mentionner le numéro de modèle dans toute correspondance concernant le **NETTOYEUR HAUTE PRESSION** ou lors de la commande de pièces détachées.

### FIGURE A LISTE DES PIÈCES

NO. RÉF.	NO. DE PIÈCE	DESCRIPTION	QTÉ.	NO. RÉF.	NO. DE PIÈCE	DESCRIPTION	QTÉ.	NO. RÉF.	NO. DE PIÈCE	DESCRIPTION	QTÉ.
1	678774002	* Écrou de blocage (M8 x 1-1/4 po).....	3	25	524408004	Étiquette de démarrage rapide.....	1			(M4 x 12 mm, à tête cyl. creuse).....	1
2	310742023	Avant cadre (inclure lég. réf. 3, 8 et 50).....	1	26	310664001	Ensemble de tendeur élastique et perler.....	1	52	678600002	* Rondelle (M4).....	1
3	660224009	* Boulon (M6 x 1,25 po, T30 tête bombée Torx).....	3	27	310673013	Rangement de flexibles (inclure lég. réf. 25-26).....	1	53	570712001	Amortisseur en caoutchouc.....	1
4	518790016	Couvercle du réservoir de détergent.....	1	28	308638032	Ensemble de poignée.....	1	54	940473006	Étiquette d'avertissement.....	1
5	941608002	Étiquette du réservoir de détergent.....	1	29	518929002	Support de ensemble de gâchette.....	1	55	940698019	Étiquette de la vanne de carburant.....	1
6	580875010	Réservoir de détergent avec prise.....	1	30	940654083	Étiquette d'avertissement de poignée de gâchette.....	1	56	660938003	* Vis du capuchon (M5 x 20 mm).....	1
7	661503015	* Boulon (M6 x 48 mm, tête flasque).....	2	31	940705189	Étiquette de logo.....	1	57	940947003	Étiquette d'avertissement de combustion.....	1
8	638128004	* Rondelle (1/4 po).....	4	32	308760009	Ensemble poignée de gâchette avec étiquette (inclure lég. réf. 22, 30 et 44).....	1	58	940803018	Étiquette de EMC.....	1
9	308451053	Roue.....	2	33	308494058	Lance de pulvérisation.....	1	59	941609001	Pendres étiquette de buse.....	1
10	679957001	Capuchon de métal.....	2	34	940872003	Étiquette de E85.....	1	60	940693003	Étiquette de goupille de dégagement.....	1
11	310704009	Ensemble cadre principal (droite, inclure lég. réf. 16, 37 et 51 a 53).....	1	35	940894012	Étiquette de danger.....	1	61	940871002	Étiquette de jauge d'huile.....	1
12	678610006	Écrou de blocage (M6).....	5	36	310437005	Ensemble de commande de vitesse de ralenti.....	1	62	941486008	Étiquette de s'enquiert.....	1
13	310703008	Ensemble cadre principal (gauche, droite, inclure lég. réf. 37).....	1	37	518932001	* Boulon (1/4-20 x 1-3/4 po, à tête cyl.).....	4	63	310437009	Ensemble de pignon intermédi.....	1
14	308910005	Bouton de dégagement de la poignée.....	1	38	518931004	Support de la lance d'arrosage.....	1	64	642058001	Broche.....	1
15	678406010	* Broche de connexion (1/4-20 x 3,5 po, six pans).....	2	39	678016006	* Écrou de blocage (1/4-20).....	2	65	308862003	Tube de sortie.....	1
16	678610002	* Écrou à embase (M4 x 0,7).....	1	40	308653064	Pompe (inclure lég. réfs. 63 a 66).....	1	66	308452002	Kit d'aspiration détergent.....	1
17	518724003	Entretoise.....	2	41	660962003	* Boulon (M8 x 60 mm, tête flasque).....	3	67	678518002	* Écrou de blocage (1/2-20).....	1
18	570410003	Capuchon.....	2	42	678169004	Soupape de décharge thermique.....	1	68	310993003	Collier.....	1
19	678041007	Sortir la clé d'arbre.....	1	43	961454001	Pendres étiquette pour aceite.....	1	69	308662001	Filtre écran (entrée de la pompe).....	1
20	**	Moteur (Honda 190cc).....	1	44	940786020	Étiquette poignée de gâchette.....	1	70	661505020	* Boulon (M6 x 16 mm, tête flasque).....	6
21	940680027	Étiquette de surface brûlante.....	1	45	308835066	Tuyau haute pression (25 pi).....	1	71	941608003	Étiquette de réservoir de détergente.....	1
22	940654089	Étiquette d'avertissement de poignée de gâchette.....	1	46	310448004	Buse à permutation 5 en 1.....	1	72	940899003	Étiquette de pas de mélange essence.....	1
23	661834001	* Vis (M6 x 48 mm, tête bombée cruciforme).....	3	47	524014001	Agrafe de ralenti.....	1	73	940608014	Étiquette de du ralenti.....	1
24	940779097	Étiquette de démarrage.....	1	48	310650004	Bouchon du réservoir de détergent.....	1	74	941550005	Étiquette « marche/arrêt ».....	1
				49	570728007	Flexible d'injection.....	1		<b>Pas illustré:</b>		
				50	561307007	Pied en caoutchouc.....	1		*	Huile (SAE 10W30, 18 oz.)	
				51	661555001	* Boulon				Manuel d'utilisation	
										Guide de démarrage rapide	
										Attache	

\* Article de quincaillerie standard - en vente dans les magasins locaux

\*\* Pièces en vente chez les concessionnaires Honda

## RYOBI LAVADORA DE PRESIÓN A ELÉCTRICA – NÚM. DE MODELO RY80940B

El número de modelo se encuentra en motor. Siempre mencione el número del modelo en toda correspondencia relacionada con el **LAVADORA A PRESIÓN** o al hacer pedidos de piezas de repuesto.

### FIGURA A LISTA DE PIEZAS

NUM REF.	NUM PIEZA	DESCRIPCIÓN	CANT.	NUM REF.	NUM PIEZA	DESCRIPCIÓN	CANT.	NUM REF.	NUM PIEZA	DESCRIPCIÓN	CANT.
1	678774002	* Contratuerca (M8 x 1-1/4 pulg.)	3	25	524408004	Etiqueta de arranque rapido	1			(M4 x 12 mm, cab. tronc. hueca)	1
2	310742023	Armazón delantero (incl. núm. de ref. 3, 8 y 50)	1	26	310664001	* Conjunto de cordón elástico y cuenta	1	52	678600002	* Arandela (M4)	1
3	660224009	* Pernos (M6 x 1,25 pulg., T30 cabeza tronc. Torx)	3	27	310673013	Compartimiento para mangueras (incl. núm. de ref. 25-26)	1	53	570712001	Tope de goma	1
4	518790016	Cubierta del depósito de detergente	1	28	308638032	Conjunto de mango (incl. núm. de ref. 37)	1	54	940473006	Etiqueta colgante de advertencia	1
5	941608002	Etiqueta del depósito de detergente	1	29	518929002	Sujetadore del mango del gatillo	1	55	940698019	Etiqueta de la válvula de combustible	1
6	580875010	Depósito de detergente avec tomacorriente	1	30	940654083	Etiqueta de advertencia de mango de gatillo	1	56	660938003	* Tornillo de casquete (M5 x 20 mm)	1
7	661503015	* Perno (M8 x 55 mm, cabeza de brida)	2	31	940705189	Etiqueta del logotipo	1	57	940947003	Etiqueta de advertencia de combustión	1
8	638128004	* Arandela (1/4 pulg.)	4	32	308760009	Conjunto de mango del gatillo con etiqueta (incl. núm. de ref. 22, 30 y 44)	1	58	940803018	Etiqueta de EMC	1
9	308451053	Rueda	2	33	308494058	Tubo rociador	1	59	941609001	Etiqueta colgante de boquilla	1
10	679957001	Tapa del metal	2	34	940872003	Etiqueta del E85	1	60	940693003	Etiqueta de pasador de afloje	1
11	310704009	Conjunto del armazón principal (derecha, incl. núm. de ref. 16, 37 y 51 à 53)	1	35	940894012	Etiqueta de peligro	1	61	940871002	Etiqueta de varilla de nivel de aceite	1
12	678610006	Contratuerca (M6)	5	36	310437005	Conjunto del control de disminución de la velocidad	1	62	941486008	Etiqueta de pregunta	1
13	310703008	Conjunto del armazón principal (gauche derecha, incl. núm. de ref. 37)	1	37	518932001	* Perno (1/4-20 x 1-3/4 pulg., cab. tronc.)	1	63	310437009	Conjunto rueda loca	1
14	308910005	Perilla de liberación del mango	1	38	518931004	Support de la lance d'arrosage	1	64	642058001	Husillo	1
15	678406010	* Pasador de conexión (1/4-20 x 3,5 pulg., cabezal hex.)	2	39	678016006	* Tuerca de seguridad (1/4-20)	2	65	308862003	Tubo de tornacorriente	1
16	678610002	* Tuerca de brida (M4 x 0,7)	1	40	308653064	Bomba (incl. núm. de ref. 63 à 66)	1	66	308452002	Juego para la succión de detergente	1
17	518724003	Separador	2	41	660962003	* Perno (M8 x 60 mm, cab. de brida)	3	67	678518002	* Tuerca de seguridad (1/2-20)	1
18	570410003	Tapa	2	42	678169004	Válvula de descarga térmica	1	68	310993003	Collar	1
19	678041007	Llave del eje de salida	1	43	961454001	Etiqueta colgante de aceite	1	69	308662001	Filtro pantalla (entrada de la bomba)	1
20	**	Motor (Honda 190cc)	1	44	940786020	Etiqueta mango del gatillo	1	70	661505020	* Perno (M6 x 16 mm, cab. de brida)	6
21	940680027	Etiqueta superficial caliente	1	45	308835066	Manguera de alta presión (25 pies)	1	71	941608003	Etiqueta de tanque de detergente	1
22	940654089	Etiqueta de advertencia de mango de gatillo	1	46	310448004	Boquilla intercambiable 5 en 1	1	72	940899003	Etiqueta del no mezcle con aceite la gasolina	1
23	661834001	* Tornillo (M6 x 48 mm, cabeza tronc. phillips)	3	47	524014001	Sujetador de disminución de la velocidad	1	73	940608014	Etiqueta de control de ralentí	1
24	940779097	Etiqueta de rendimiento	1	48	310650004	Tapa del depósito de detergente	1	74	941550005	Etiqueta de encendido/apagadol	1
				49	570728007	Manguera de inyección	1			<b>No se muestra:</b>	
				50	561307007	Pie de goma	1			* Aceite (SAE 10W30, 18 oz.)	
				51	661555001	* Tornillo	1		990000680	Manual del operador	
									990000681	Guía inicial rápida	
									900333015	Amarre de alambre	

\* Artículo estándar de ferretería - puede adquirirse en la localidad

\*\* Piezas disponibles en cualquier concensionario local de productos Honda

**TECHTRONIC INDUSTRIES NORTH AMERICA, INC.**

1428 Pearman Dairy Road, Anderson, SC 29625

Phone 1-800-860-4050

[www.ryobitools.com](http://www.ryobitools.com)